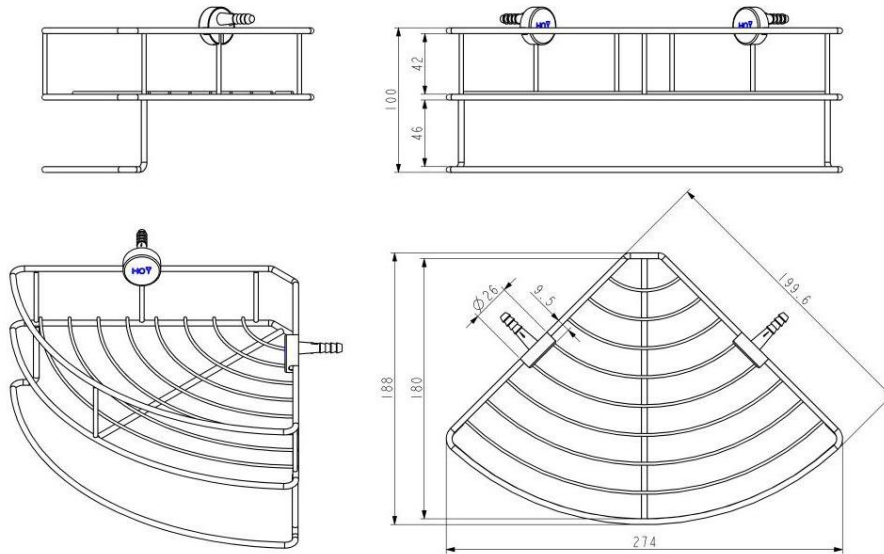


Brand : VRH, Thailand
 Name : Single corner rack
 Item Code : H103
 Designer :
 Color / Finish: 304 Stainless Steel
 Dimensions : 200 x 200 x 100mm

Product info:
 • Single corner rack



Unless Otherwise Specified: Dimensioning and Tolerancing According to DIN 7168(1991-04) General Tolerance Up to 6 ± 0.1 Over 6 to 30 ± 0.2 Over 30 to 120 ± 0.3 Over 120 to 400 ± 0.5 Over 400 ± 0.8 Angle ± 1°	Draftman	Name	Date	ALL DESIGNS, COMPUTER FILES, PRINTS AND SPECIFICATIONS ARE THE PROPERTY OF VRH UNION CO.,LTD. AND CAN NOT BE USE WITHOUT THERE WRITTEN PERMISSION
	Designer	KRIDSADA	19-Mar-20	
	Checker			
	Approved		19-Mar-20	
	Drawing Product Name :	ตะแกรงวางของทรงโค้งเชิงมุม แบบติดตั้ง H103		
Drawing Product No :	FWSEY-H103BK		Unit : Rev Sheet No. Paper Size	
				mm. 00 1 of 2 A4

NO.	REVISION RECORD	DATE



(ผลิตภัณฑ์นี้เป็นทรัพย์สินของบริษัทผู้ผลิตฯ หากมีข้อสงสัย กรุณาติดต่อฝ่ายบริการลูกค้า โทร. 02-010-1111 หรือดูรายละเอียดเพิ่มเติมที่ www.sanitecph.com)

FM-RD-01-01,28/12/59,Rev 09

Flushing of pipe must be done before fittings are installed. Failure to do so voids the warranty.
 Follow cleaning instructions and avoid using any harmful chemicals.
 All information is for reference only. Installation shall always be based on the specs provided with actual delivered items.
 For more info, visit www.sanitecph.com